

Sommaire

4.0	Sommaire
4.1	Description du système
4.100	Description du système (généralités)
4.105	Description du système (données)
4.115	Assortiment CASAFLEX-UNO, chauffage 16/25 bars
4.120	Assortiment CASAFLEX-DUO, chauffage 16 bars
4.2	Planification, construction
4.200	Diagramme de pertes de pression
4.210	Perte de chaleur
4.3	Composants
4.300	Raccord en T
4.310	Embranchement Flex-T 45°, embranchement conduite principal KMR
4.315	Embranchement Flex-T 45°, avec et sans vanne de perçage en charge
4.321	Tuyau-culotte, CASAFLEX-DUO
4.325	Manchon de raccordement
4.330	Raccord CASAFLEX-UNO, DN 20 - DN 50, PN 16
4.331	Raccord Mini CASAFLEX-UNO, DN 20 - DN 80, PN 16
4.335	Raccord CASAFLEX-UNO, DN 20 - DN 50, PN 25
4.340	Raccord CASAFLEX-DUO, DN 20 - DN 50, PN 16
4.350	Outil de montage à compression pour raccord Mini CFL-UNO
4.355	Accessoires: Cartouche de mousse PUR, ruban de signalisation de tracé
4.360	Joint d'étanchéité murale pour les traversées de mur
4.365	Joints d'étanchéité annulaires / Fourreau en fibrociment – étanche à l'eau
4.5	Génie civil, montage
4.500	Tracé
4.505	Dimensions des fouilles
4.510	Liaison (rigide/flexible): CASAFLEX – PREMANT
4.515	Raccordement bâtiments: Forces exercées sur les points fixes
4.520	Raccordement bâtiments: Traversée de mur
4.525	Raccordement aux bâtiments: Carottage
4.530	Chambre de raccordement
4.535	Travaux de construction: Longueurs de fouilles
4.540	Pose libre

Description du système

1. Généralités

CASAFLEX est la conduite de chauffage flexible de BRUGG Pipesystems pour le raccordement d'immeubles. Elle est conçue pour être installée dans de petits et moyens réseaux de chauffage à distance, ainsi que pour l'industrie et l'agriculture, dans des installations frigorifiques et dans la technique des piscines.

La conduite de chauffage à distance CASAFLEX est constituée d'un tube médian ondulé en acier inox. Le tube ondulé a été optimisé du point de vue des caractéristiques d'écoulement.

L'isolation thermique se compose d'une mousse dure en polyuréthane (Polyisocyanurat) flexible, exempte de CFC et possédant d'excellentes propriétés thermo-isolantes. Une barrière anti-diffusion disposée sous l'enveloppe en PE-LD empêche la diffusion des gaz.

La flexibilité de la conduite de chauffage à distance CASAFLEX permet de l'adapter sans problème à pratiquement toutes les conditions de tracé. Les conduites existantes peuvent être franchies par dessus ou par dessous; les obstacles peuvent être facilement contournés.

La conduite de chauffage à distance CASAFLEX permet de choisir le tracé le plus court, sans tenir compte de la méthode de montage classique de tuyaux.

La conduite de chauffage à distance CASAFLEX est livrée sur le chantier à la longueur désirée, sur des bobines ou en couronnes. La conduite peut être déposée en terre sans raccordements. Les fouilles peuvent par conséquent être bien plus étroites. Ceci permet de faire des économies appréciables lors des travaux de génie civil. Si l'on tient compte des temps de pose très courts, la conduite de chauffage à distance CASAFLEX ne constitue pas seulement une excellente solution technique, elle est également la clé pour la réalisation de réseaux de chauffage à distance, car elle permet d'économiser du temps et de l'argent, grâce à la réduction des besoins de coordination sur le chantier.

Les propriétés physiques du tube médian ondulé permettent de réaliser une pose sans devoir tenir compte de la dilatation thermique.

Le montage des raccords est très simple, rapide et fiable.

Pour la pose de la conduite de chauffage à distance CASAFLEX, nous recommandons, comme aide au montage, l'utilisation de rails d'alignement et/ou de plieuses.

2. Domaine d'application

Température max. de service en continu T_{Bmax}	160 °C*
Température max. de pointe T_{max}	180 °C
Pression de service max.	PN 16 à PN 25

* Type 60+60/182 T_{Bmax} 130 °C

Description du système

1. Tube médian

Matériaux: Tube médian ondulé en acier au nickel-chrome
X5 CrNi 18-10 (1.4301, AISI 304) ou
X2 CrNiMo 17-12-2 (1.4404, AISI 316L)

Exigences: qualité de l'acier selon EN 10088

2. Isolation thermique

Matériaux: Mousse dure (PIR) en polyisocyanurate expansé au cyclopentane, exempt de CFC
avec une valeur λ_{50} de 0.025 W/mK.

Isolation PIR	Temp. de référence °C	Valeur CASAFLEX	Norme d'essai
Densité	-	> 60 kg/m ³	DIN 53420
Conductibilité thermique	50	≤ 0.025 W/mK	DIN 52612
Fermeture cellulaire	-	≥ 90 %	EN 253
Absorption d'eau après 24 h	-	≤ 10 %	EN 253

3. Treillis en métal déployé

Matériaux: acier

Fonction: armature mécanique du système tubulaire flexible

4. Feuille barrière

Fonction: feuille composite à plusieurs couches empêchant la diffusion des gaz cellulaires de cyclopentane

5. Enveloppe de protection

Matériaux: polyéthylène à basse densité (PE-LD), extrudé sans bavure

Fonction: protection contre les influences mécaniques et l'humidité

Enveloppe de protection PE-LD	Temp. de référence °C	Valeur	Norme d'essai
Densité	-	931 kg/m ³	ISO 1183
Conductibilité thermique	-	0.43 W/mK	DIN 52612
Plage de fusion des cristallines	-	122 °C	ISO 11357-3

6. Conducteurs de surveillance

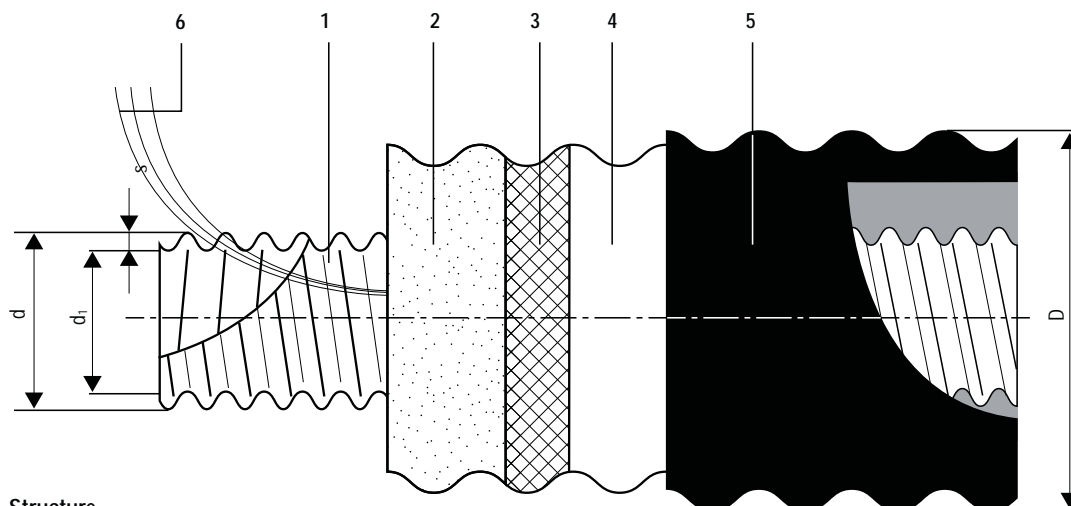
Matériaux: 1 x NiCr, rouge isolé/perforé (Ø 0.5 mm sans isolation)
1 x Cu, vert isolé (Ø 0.8 mm sans isolation)
1 x Cu, blanc non-tissé (Ø 1.13 mm sans isolation)

Systèmes: Paires de conducteurs: NiCr-rouge + Cu-vert $\hat{=}$ WIREM/Système Brandes
Cu-vert+ Cu-blanc $\hat{=}$ Système Nordic

Fonction: détection et localisation de l'humidité par des mesures de résistance ou d'impulsions

Assortiment CASAFLEX UNO

Chauffage 16/25 bars



Structure

- 1 Tube médian acier fin
- 2 Mousse PIR
- 3 Treillis en métal déployé
- 4 Feuille barrière
- 5 Enveloppe PE-LD
- 6 Conducteurs de surveillance

CASAFLEX-UNO

Type	DN	Pouce	Tube intérieur d x d ₁ x s	Enveloppe extérieure D	Rayon de courbure minimal	Volume Tube intérieur l/m	Poids kg/m	Longueurs livrables max.	
		"	mm	mm	m			Couronne ¹⁾	Couronne ²⁾
								m	m
22/ 91	20	¾	25x22x0.3	91	1.0	0.44	1.30	320	480
30/111	25	1	34x30x0.3	111	1.0	0.80	1.93	205	290
39/126	32	1¼	44x39x0.4	126	1.2	1.35	2.60	155	230
48/126	40	1½	55x48x0.5	126	1.2	2.04	2.92	155	230
60/142	50	2	66x60x0.5	142	1.5	3.12	3.54	100	150
75/162	65	2½	86x75x0.6	162	1.8	5.12	4.80	55	100
98/182	80	3	109 x 98 x 0.8	182	2.0	8.43	7.35	50	86

s = Épaisseur du matériau/de la paroi

1) Dimensions de la couronne Ø 2800 x 800 mm (largeur)

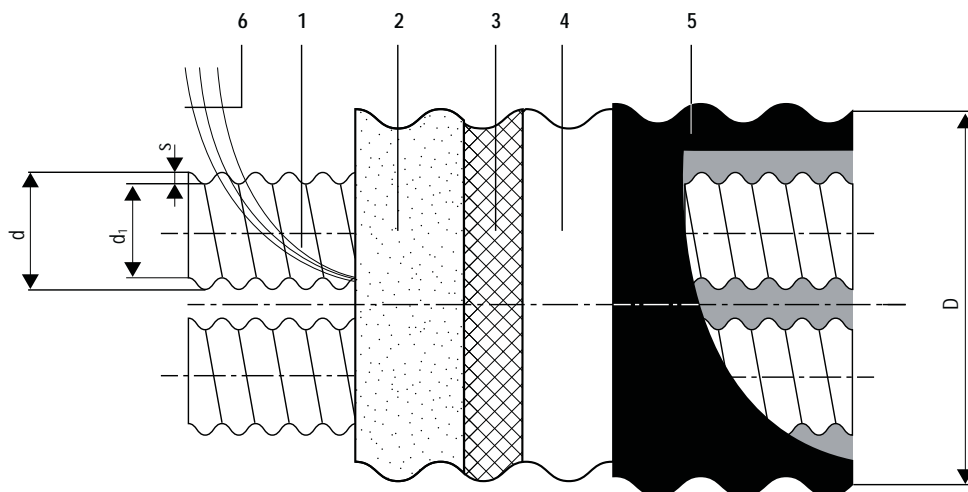
2) Dimensions de la couronne Ø 2800 x 1200 mm (largeur)

Livraison avec camion bobine sur demande

En cas de commandes pour le chantier, veuillez prendre en compte le poids total de couronne.

Assortiment CASAFLEX-DUO

Chauffage 16 bars



Structure

- 1 Tube médian acier fin
- 2 Mousse PIR
- 3 Treillis en métal déployé
- 4 Feuille barrière
- 5 Enveloppe PE-LD
- 6 Conducteurs de surveillance

CASAFLEX-DUO

Type	DN	Pouce	Tube intérieur d x d ₁ x s mm	Enveloppe extérieure D mm	Rayon de courbure minimal m	Volume Tube intérieur l/m	Poids kg/m	Longueurs livrables max.	
								Couronne ¹⁾	Couronne ²⁾
22 + 22/111	20	¾	25 x 22 x 0.3	111	1.1	0.44	2.5	205	290
30 + 30/126	25	1	34 x 30 x 0.3	126	1.4	0.80	3.1	155	230
39 + 39/142	32	1 ¼	44 x 39 x 0.4	142	1.5	1.35	3.7	100	150
48 + 48/162	40	1 ½	55 x 48 x 0.5	162	1.8	2.04	4.2	55	100
60 + 60/182*	50	2	66 x 60 x 0.5	182	2.0	3.12	5.1	55	80

s = Épaisseur du matériau/de la paroi

* Température max. de service en continu T_{Bmax} 130 °C

1) Dimensions de la couronne Ø 2800 x 800 mm (largeur)

2) Dimensions de la couronne Ø 2800 x 1200 mm (largeur)

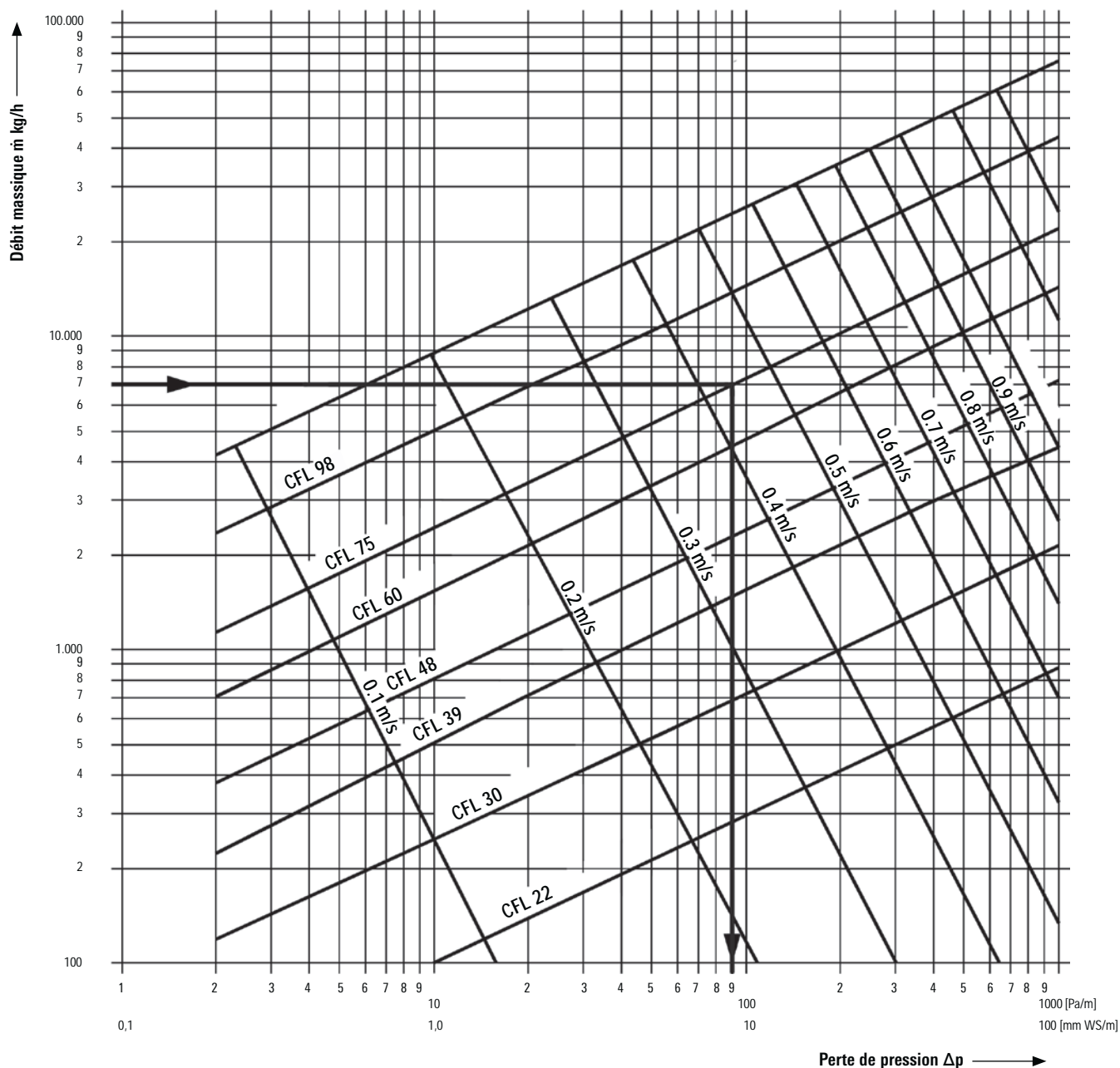
Livraison avec camion bobine sur demande

En cas de commandes pour le chantier, veuillez prendre en compte le poids total de couronne.

Diagramme de pertes de pression

Température de l'eau 80 °C

$\dot{m} \approx \frac{Q \cdot 860}{\Delta T}$	\dot{m} =	Débit en kg/h
	Q =	Besoins énergétiques en kW
	ΔT =	Ecart de température VL/RL en °C



Exemple :

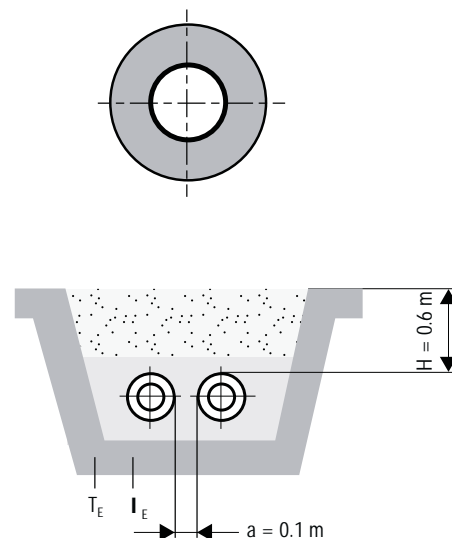
Débit massique 4000 kg/h; CASAFLEX type CFL 60/142
 → Perte de pression 70 Pa/m

Pertes de chaleur

CASAFLEX-UNO

Perte de chaleur q [W/m] pour un tube UNO

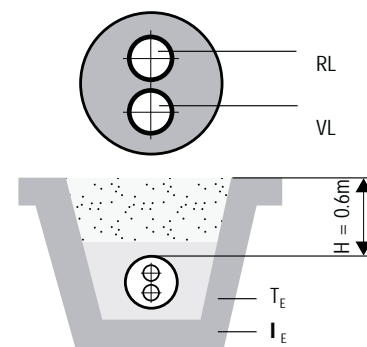
CASAFLEX UNO	Valeur U [W/mK]	Température moyenne de service T _B [°C]									
		40°	50°	60°	70°	80°	90°	100°	110°	120°	130°
22/ 91	0.113	3.4	4.5	5.7	6.8	7.9	9.0	10.2	11.3	12.4	13.5
30/111	0.123	3.7	4.9	6.1	7.3	8.5	9.8	11.0	12.2	13.4	14.6
39/126	0.137	4.1	5.5	6.8	8.2	9.6	10.9	12.3	13.6	15.9	16.4
48/126	0.170	5.1	6.8	8.5	10.2	11.8	13.5	15.2	16.9	18.6	20.3
60/142	0.187	5.6	7.4	9.3	11.2	13.0	14.9	16.8	18.6	20.5	22.4
75/162	0.218	6.5	8.7	10.9	13.0	15.2	17.4	19.5	21.7	23.9	26.1
98/162	0.355	10.1	13.4	16.8	20.1	23.5	26.8	30.2	33.5	36.9	40.2



CASAFLEX-DUO

Perte de chaleur q [W/m] pour un tube DUO

CASAFLEX DUO	Valeur U [W/mK]	Température moyenne de service T _B [°C]									
		40°	50°	60°	70°	80°	90°	100°	110°	120°	130°
22 + 22/111	0.156	4.7	6.2	7.8	9.4	10.9	12.5	14.0	15.6	17.2	18.7
30 + 30/126	0.181	5.4	7.2	9.0	10.9	12.7	14.5	16.3	18.1	19.9	21.7
39 + 39/142	0.224	6.7	8.9	11.2	13.4	15.7	17.9	20.2	22.4	24.6	26.9
48 + 48/162	0.251	7.5	10.0	12.5	15.0	17.6	20.1	22.6	25.1	27.6	30.1
60 + 60/182	0.271*	8.1	10.8	13.6	16.3	19.0	21.7	24.4	27.1	29.8	32.5



- Ecartement du tube: a = 0.10 m
- Hauteur de recouvrement: H = 0.60 m
- Température du sol: T_E = 10 °C
- Conductibilité du sol: I_E = 1.2 W/mK
- Conductibilité de la mousse PIR: I_{PIR} = 0.0250 W/mK à une température moyenne de 50 °C
- *Conductibilité de la mousse PUR: I_{PUR} = 0.0234 W/mK à une température moyenne de 50 °C
- Conductibilité de l'enveloppe en PE: I_{PE} = 0.43 W/mK

Perte de chaleur en service:

$$q = U (T_B - T_E) \text{ [W/m]}$$

U = Coefficient de transmission thermique [W/mK]

T_B = Température moyenne de service [°C]

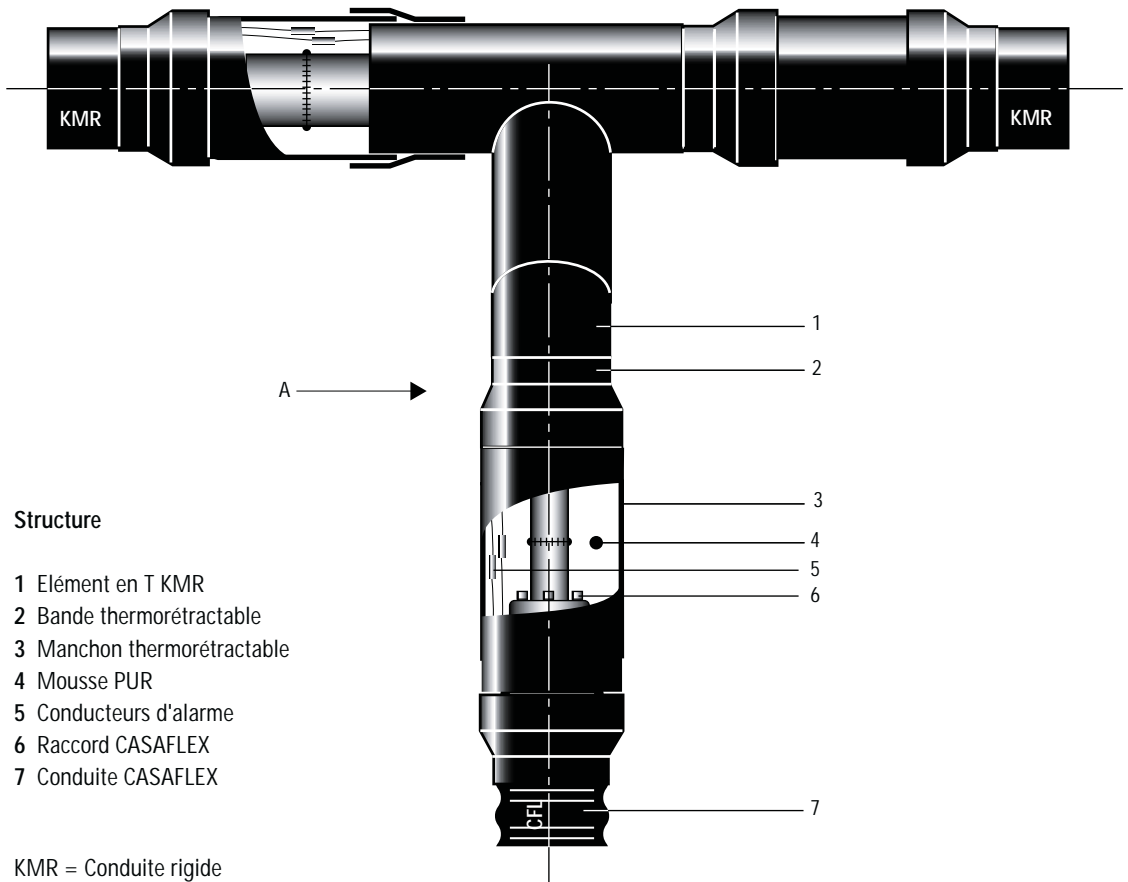
T_E = Température moyenne du sol [°C]

VL = Aller

RL = Retour

Raccord en T

Structure du raccord en T

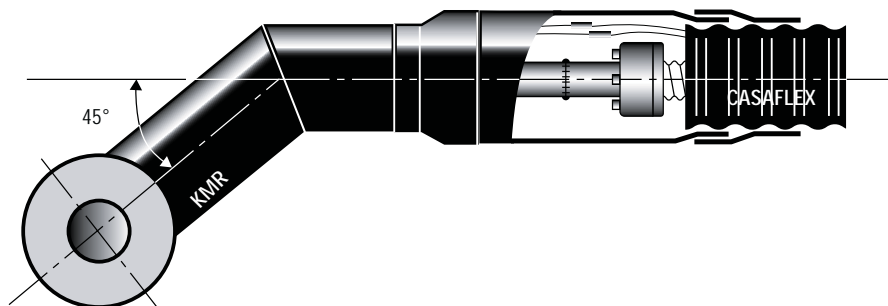


Structure

- 1 Élément en T KMR
- 2 Bande thermorétractable
- 3 Manchon thermorétractable
- 4 Mousse PUR
- 5 Conducteurs d'alarme
- 6 Raccord CASAFLEX
- 7 Conduite CASAFLEX

KMR = Conduite rigide

Vue A



Embranchement Flex-T 45°

Embranchement tube principal KMR

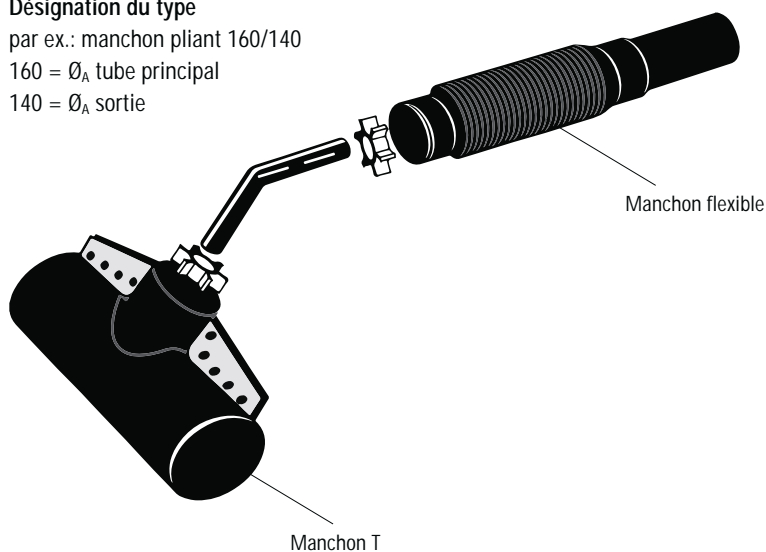
Raccordement à 45° de CASAFLEX à KMR

Désignation du type

par ex.: manchon pliant 160/140

160 = \varnothing_A tube principal

140 = \varnothing_A sortie



Embranchement en T, tube principal KMR avec sortie CASAFLEX

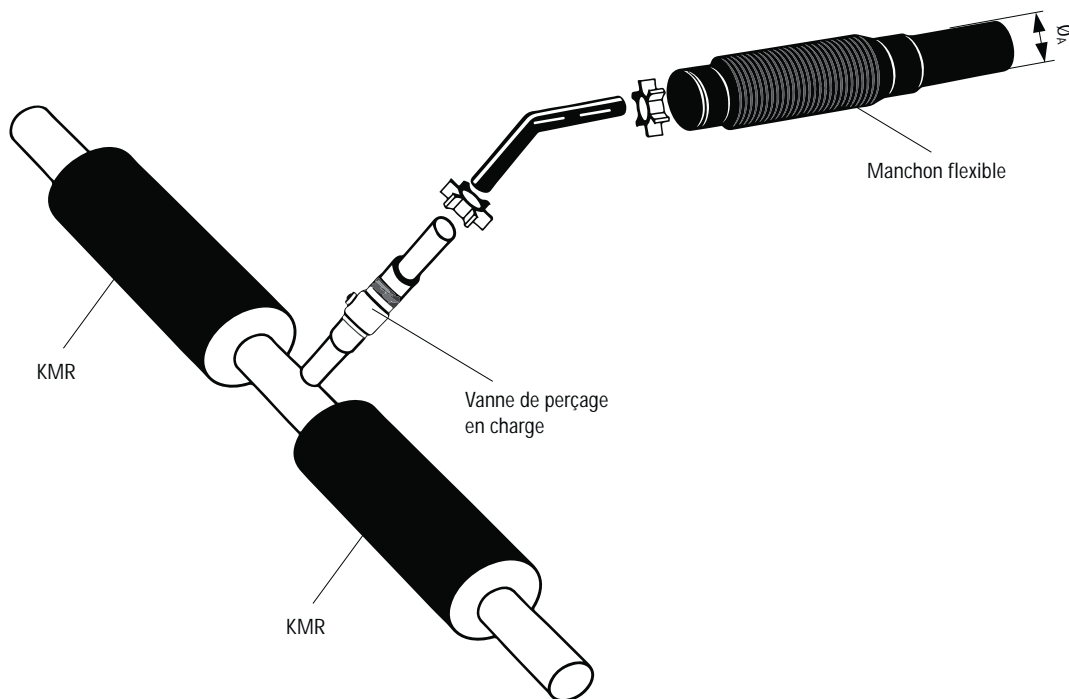
Tube principal \varnothing_A mm	Sortie \varnothing_A mm	Tube d'embranchement Type	Manchon pliant Type
110	90	90	110/ 90
125	90 ou 110	110	125/110
140	90 ou 110	110	140/110
140	125	125	140/125
160	90 ou 110	110	160/110
160	125 ou 140	140	160/140
180	90 ou 110	110	180/110
180	125 ou 140	140	180/140
200	90 ou 110	110	200/110
200	125 ou 140	140	200/140
225	90 ou 110	110	225/110
225	125 ou 140	140	225/140
250	90 ou 110	110	250/110
250	125 ou 140	140	250/140
280	90 ou 110	110	280/110
280	125 ou 140	140	280/140
315	90 ou 110	110	315/110
315	125 ou 140	140	315/140

Livable sur demande

Embranchement Flex-T 45°

avec et sans vanne de perçage en charge

Embranchement Flex-T 45° tube principal KMR, avec ou sans vanne de perçage en charge



Tube d'embranchement Flex pour un raccordement avec ou sans vanne de perçage en charge

CASAFLEX Type	DN	Sortie \varnothing_A	
		Type: Tube d'embranchement Flex sans vanne perçage en charge	Type: Tube d'embranchement Flex avec passage pour vanne perçage en charge
		mm	mm
CFL 22/91	20	110	110
CFL 30/111	25	110	110
CFL 39/126	32	140	140
CFL 48/126	40	140	140
CFL 60/142	50	140	140

Livable sur demande

Exemple de réalisation

Réalisation souhaitée: embranchement à 45° avec vanne de perçage en charge et passage complet
 Tube principal KMR: $\varnothing_A = 315$ mm
 Embranchement DN 40

Tableau sur la feuille CFL 4.315:

Pour le type CASAFLEX 48/111 avec une vanne de perçage en charge à passage complet, on obtient une sortie \varnothing_A ou un tube d'embranchement Flex = 125 mm

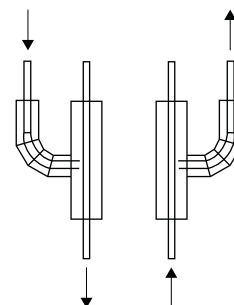
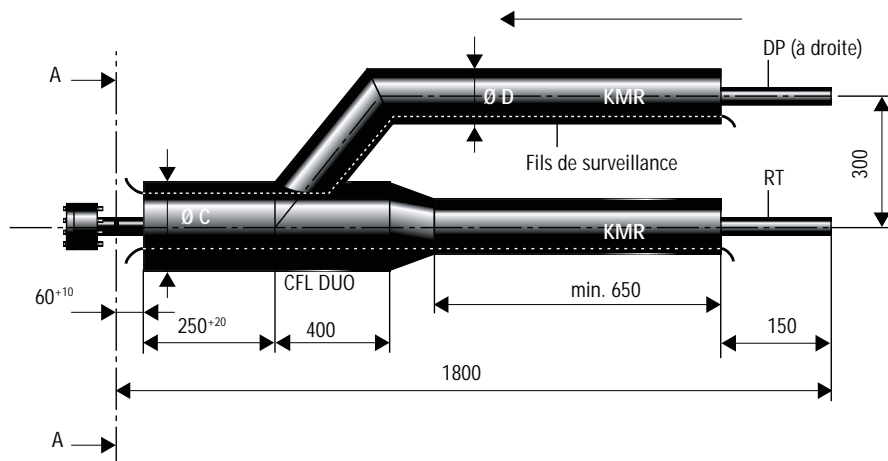
Tableau sur la feuille CFL 4.310:

Pour un tube principal $\varnothing_A = 315$ mm, on obtient un embranchement Flex-T de type 315/125

Tuyau-culotte

CASAFLEX-DUO

Les tuyaux-culotte servent à effectuer une transition entre une pose conventionnelle et un CASAFLEX UNO de faible encombrement à l'aide de deux tubes PREMANT-DUO individuels.

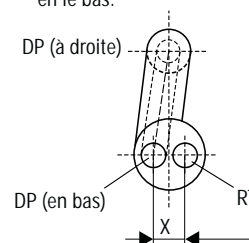


Union
2 x UNO -> DUO

Séparation
DUO -> 2 x UNO

Coupe A-A

Remarque: Pour le tube UNO, le sens d'écoulement aller (DP) est toujours à la droite, pour le tube DUO, il est toujours en le bas.



Données en mm

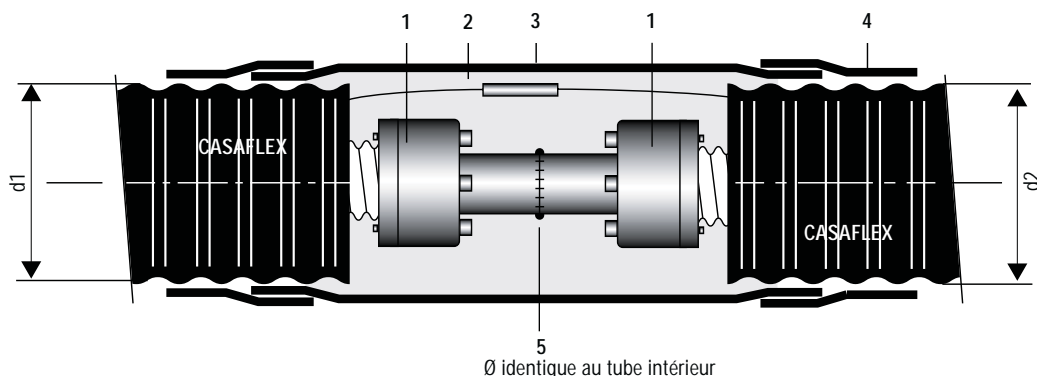
CASAFLEX-DUO / 2 x tubes KMR

Type	DN	Pouce	Raccord de tube d x s mm	Ø C mm	A mm	2 x tubes individuels KMR - Tube en acier mm	Ø D mm
22 + 22/111	20	¾"	26.9 x 2.6	140	55	26.9 x 2.6	90 / 110
30 + 30/126	25	1"	33.7 x 3.2	160	65	33.7 x 2.6	90 / 110
39 + 39/142	32	1 ¼"	42.4 x 3.2	200	81	42.4 x 2.6	110 / 125
48 + 48/162	40	1 ½"	48.3 x 3.2	225	93	48.3 x 2.6	110 / 125
60 + 60/182	50	2"	60.3 x 3.6	250	109	60.3 x 2.9	125 / 140

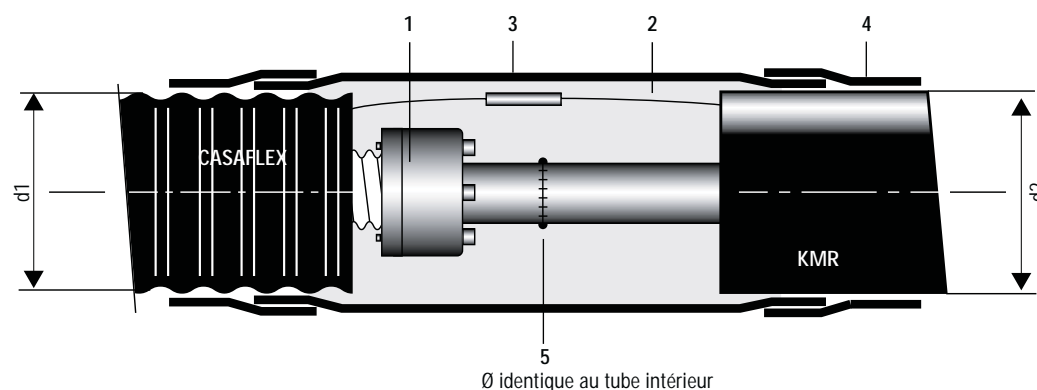
non livrable en Allemagne

Manchon de raccordement

Manchon de raccordement CASAFLEX
CASAFLEX-CASAFLEX



Manchon de raccordement CASAFLEX
CASAFLEX-KMR



Structure

- 1 Raccord, voir feuille CFL 4.335, position 3
- 2 Matériau isolant (mousse PUR), voir feuille CFL 4.355
- 3 Manchon thermorétractable
- 4 Tuyau thermorétractable
- 5 Soudure à la charge de l'installateur

CASAFLEX – CASAFLEX

d2	91	111	126	142	162	182
d1	91	X				
	111		X			
	126			X		
	142				X	
	162					X
	182					

CASAFLEX – KMR

d2	91	111	126	142	162	182	200
d1	91	X	X	X			
	111		X	X			
	126			X	X		
	142				X	X	
	162					X	
	182						X

* D'autres systèmes des manchons et des manchons de réduction sont disponibles sur demande

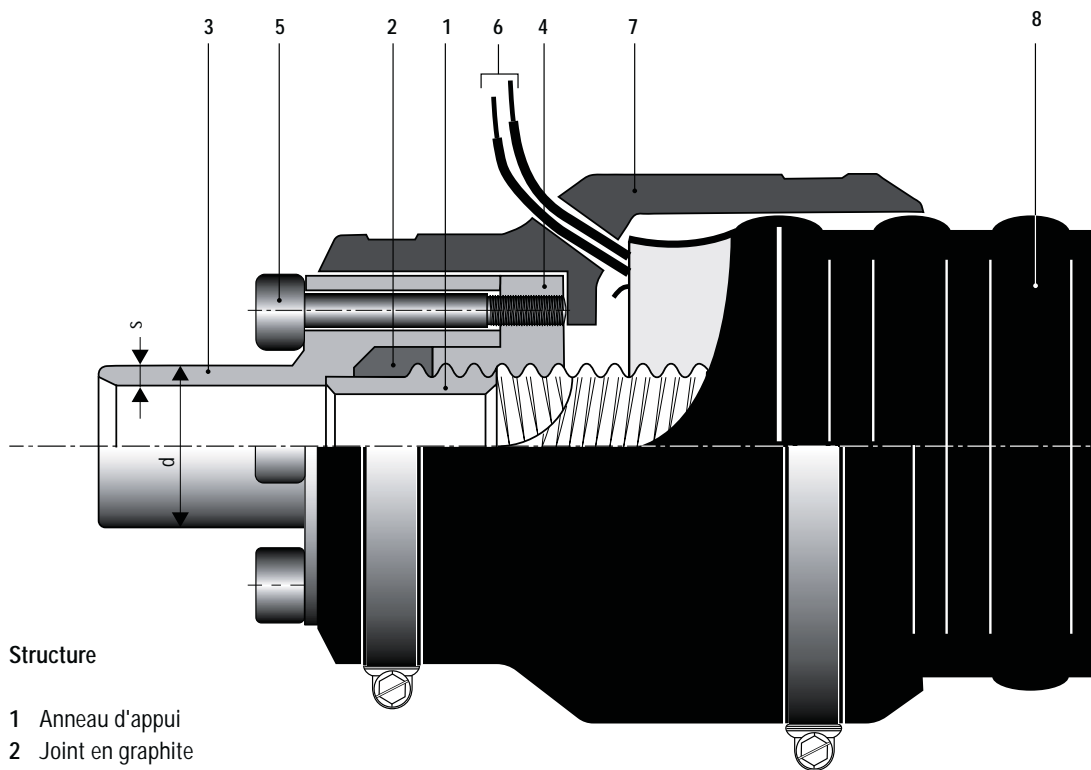
Données en mm

En cas de transition vers le CASAFLEX-DUO, et en cas d'utilisation de raccords standard du niveau de pression PN 25, les points de raccord dans la terre doivent généralement être isolés avec des manchons spéciaux RMBD, afin de garantir une épaisseur d'isolation suffisante.

Raccord

CASAFLEX-UNO / PN 16

Le raccord CASAFLEX est un élément de raccordement, qui a été conçu spécialement pour les conduites de chauffage à distance CASAFLEX. Il permet d'effectuer tous les raccordements sur des installations dans les bâtiments, les regards de distribution ainsi que sur les raccords de jonction et les raccords en T. Les raccords sont prévus pour les conduites d'eau de chauffage jusqu'à une pression de service de 16 bars.



Structure

- 1 Anneau d'appui
- 2 Joint en graphite
- 3 Élément de raccord/Acier S 355 J2, DIN/EN 10025
- 4 Bague de pression
- 5 Vis à six pans creux
- 6 Conducteurs d'alarme
- 7 Couvercle de protection, 2 pièces
- 8 Conduite CASAFLEX

CASAFLEX-UNO / PN 16

Type	DN	Pouce	Raccordement tubulaire d x s mm
22/ 91	20	¾"	26.9 x 2.6
30/111	25	1"	33.7 x 3.2
39/126	32	1 ¼"	42.4 x 3.2
48/126	40	1 ½"	48.3 x 3.2
60/142	50	2"	60.3 x 3.6
75/162	65	2 ½"	76.1 x 3.6
98/162	80	3"	88.9 x 4.0

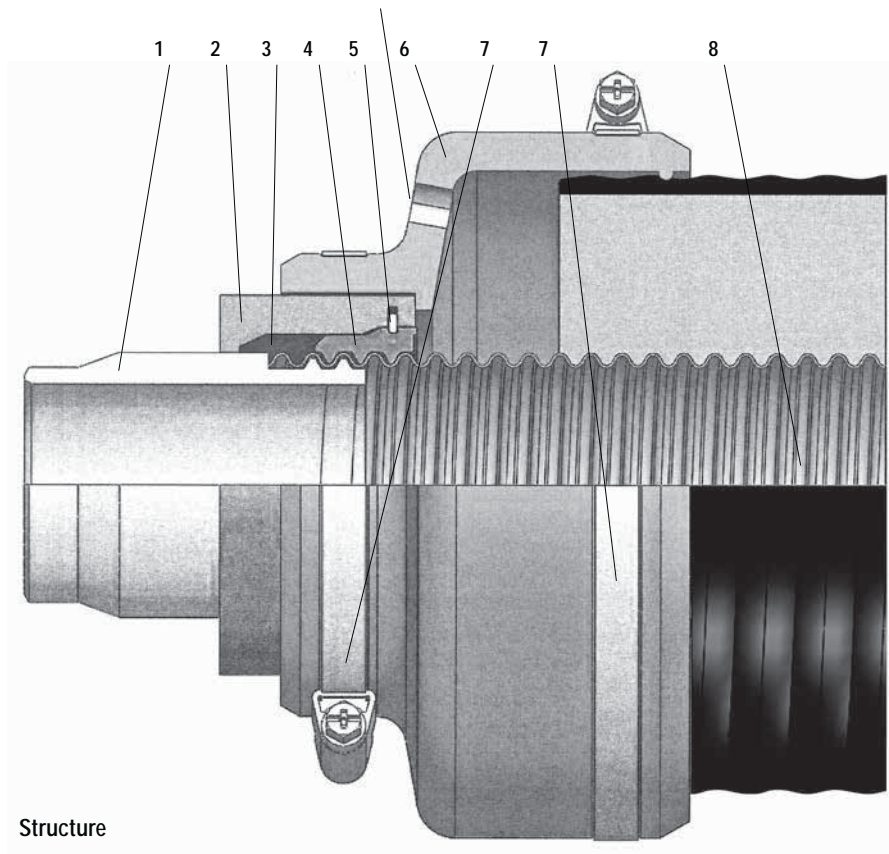
Types de réalisation

Type	Réalisation
Bâtiment sec	comme sur le dessin
Élément en T/manchon	Pos. 7, le couvercle de protection n'est pas nécessaire
Puits	voir feuille CFL 4.530

Raccord Mini

CASAFLEX-UNO / PN 16

Le raccord de liaison CASAFLEX a été développé en particulier pour le secteur des branchements domestiques jusqu'au diamètre DN 40. C'est une liaison indémontable montée par sertissage et prévue pour les conduites d'eau de chauffage jusqu'à une pression de service de 16 bars. Comme les raccords standards, elle sert à relier la conduite de téléthermie CASAFLEX aux conduites en aval, dans les bâtiments et dans le sol.



Structure

- 1 Élément de raccord/Acier S 355 J2, DIN/EN 10025
- 2 Douille à enfiler
- 3 Joint en graphite
- 4 Couvercle de protection, 2 pièces
- 5 Joint à expansion
- 6 Bague de pression
- 7 Conduite CASAFLEX

CASAFLEX-UNO / PN 16

Type	DN	Pouce	Raccordement tubulaire d x s
		"	mm
22/ 91	20	¾"	26.9 x 2.6
30/111	25	1"	33.7 x 3.2
39/126	32	1 ¼"	42.4 x 3.2
48/126	40	1 ½"	48.3 x 3.2

Types de réalisation

Type	Réalisation
Bâtiment sec	comme sur le dessin
Élément en T/manchon	Pos. 7, le couvercle de protection n'est pas nécessaire
Puits	voir feuille CFL 4.530

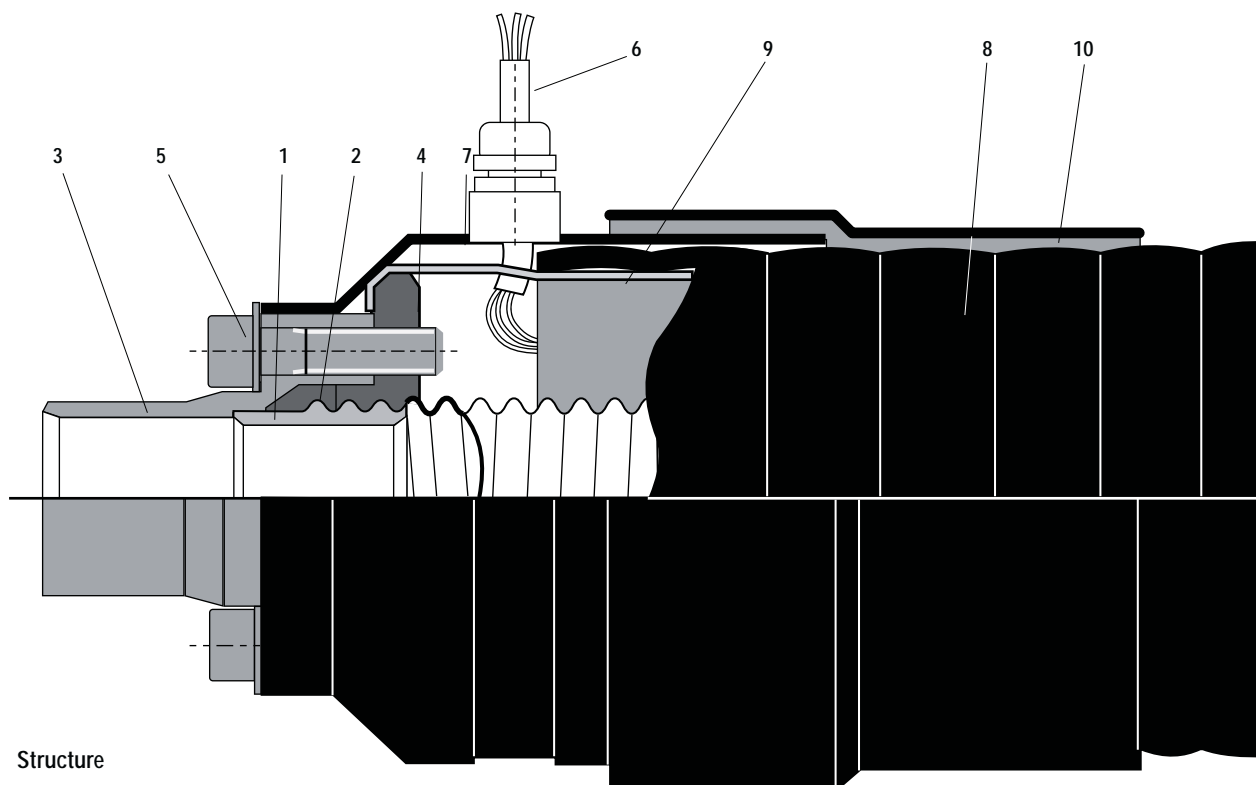
Raccord

CASAFLEX-UNO / PN 25

Le raccord CASAFLEX est un élément de raccordement, qui a été conçu spécialement pour les conduites de chauffage à distance CASAFLEX. Il permet d'effectuer tous les raccordements sur des installations dans les bâtiments, les regards de distribution ainsi que sur les raccords de passage et les raccords en T.

Les raccords sont prévus pour les conduites d'eau de chauffage jusqu'à une pression de service de 25 bars.

Attention: La mise en place de ce raccord ne peut être effectué que par un personnel BRUGG ou encore ayant eu une formation adéquate.



Structure

- 1 Anneau d'appui
- 2 Joint en graphite
- 3 Elément de raccord/Acier S 355 J2, DIN/EN 10025
- 4 Bague de pression
- 5 Vis à six pans creux
- 6 Conducteurs d'alarme
- 7 Couvercle de protection et sortie des conducteurs
- 8 Conduite CASAFLEX
- 9 Treillis métallique
- 10 Manchette thermorétractable

CASAFLEX-UNO / PN 25

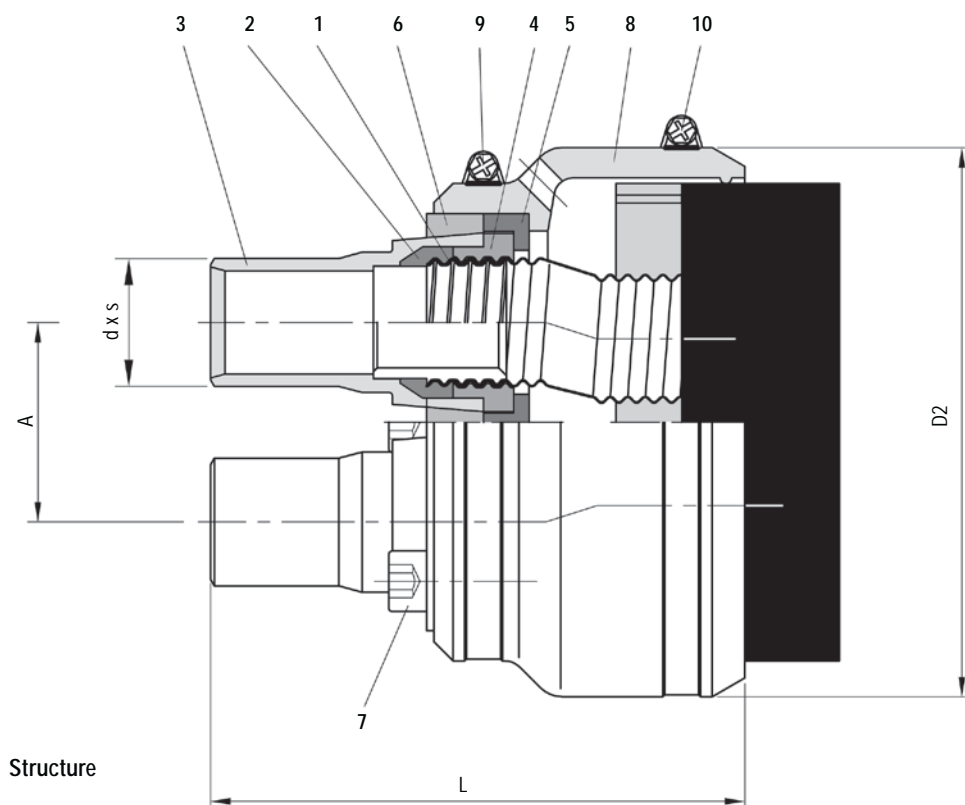
Type	DN	Pouce	Raccordement tubulaire d x s mm
22/ 91	20	¾"	26.9 x 2.6
30/111	25	1"	33.7 x 3.2
39/126	32	1 ¼"	42.4 x 3.2
48/126	40	1 ½"	48.3 x 3.2
60/142	50	2"	60.3 x 3.6

Raccord

CASAFLEX DUO / PN 16

Le raccord CASAFLEX est un élément de raccordement, qui a été conçu spécialement pour les conduites de chauffage à distance CASAFLEX. Il permet d'effectuer tous les raccordements sur des installations tubulaires dans les bâtiments ainsi que sur les raccords de passage et les raccords en T.

Les raccords DUO ne peuvent pas être montés plusieurs fois. Contrairement aux raccords UNO standard, après le démontage d'un raccord DUO, il est impossible de réinstaller ce dernier avec un joint en graphite. Lorsqu'ils ont été démontés une fois, les raccords DUO doivent être entièrement remplacés. Pour le type CASAFLEX-DUO, un couvercle de protection en plastique est utilisé. Les raccords sont prévus pour les conduites d'eau de chauffage jusqu'à une pression de service de 16 bars.



Structure

- 1 Anneau d'appui
- 2 Joint en graphite
- 3 Elément de raccord/Acier S 355 J2, DIN/EN 10025
- 4 Bague de pression
- 5 Plaque d'appui A
- 6 Plaque conique B
- 7 Vis à six pans creux
- 8 Couvercle de protection (2 pièces)
- 9 Collier de serrage
- 10 Collier de serrage

CASAFLEX-DUO / PN 16

Type	DN	Pouce	Raccordement tubulaire d x s mm	Entraxe A mm	Longueur L mm	D2 mm
22 + 22/111	20	¾"	26.9 x 2.6	45.9	≈138	131
30 + 30/126	25	1"	33.7 x 3.2	52.7	≈141	145
39 + 39/142	32	1 ¼"	42.4 x 3.2	61.4	≈208	164
48 + 48/162	40	1 ½"	48.3 x 3.2	69.0	≈232	184
60 + 60/182	50	2"	60.3 x 2.9	79.7	≈210	245

Raccord Mini

Outil de montage

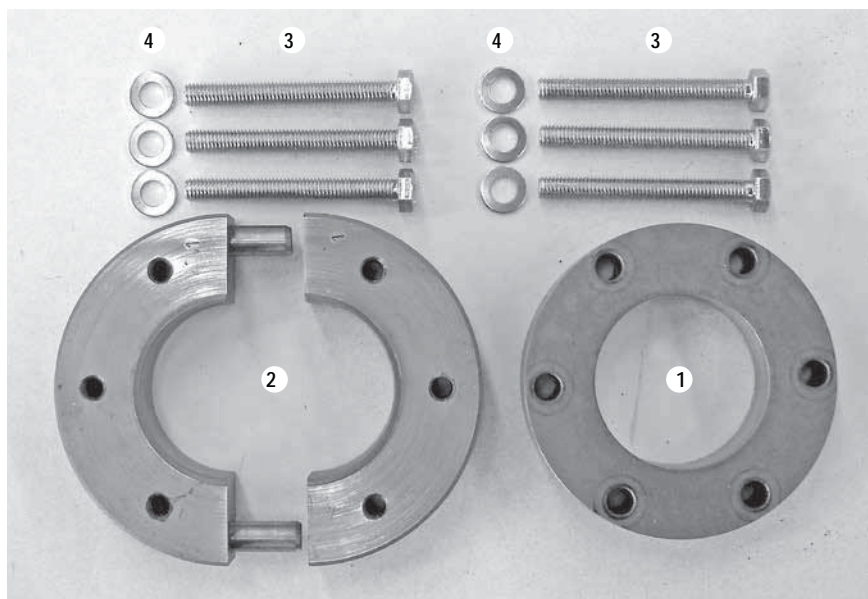
Outil de montage à compression pour raccord Mini CFL-UNO:

CASAFLEX - Conduite de chauffage à distance 22/ 91

CASAFLEX - Conduite de chauffage à distance 30/111

CASAFLEX - Conduite de chauffage à distance 39/126

CASAFLEX - Conduite de chauffage à distance 48/126



Composé de:

- 1 Bride
- 2 Bride divisée
- 3 Vis six pans M8
- 4 Rondelle D = 8.4

Accessoires

Cartouche de mousse PUR, ruban de signalisation de tracé

Cartouche de mousse PUR

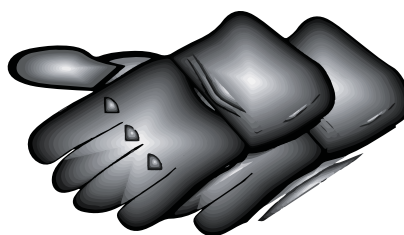
La quantité de mousse de polyuréthane (exempte de CFC) est fournie dans des cartouches de grandeur appropriée pour les différents manchons et éléments en T. Les composants sont livrés séparément dans deux bouteilles et mélangés uniquement en cas de besoin.

Attention:

Observez les consignes de sécurité indiquées dans les instructions de montage fournies.



Gants en matière plastique



Protection des yeux



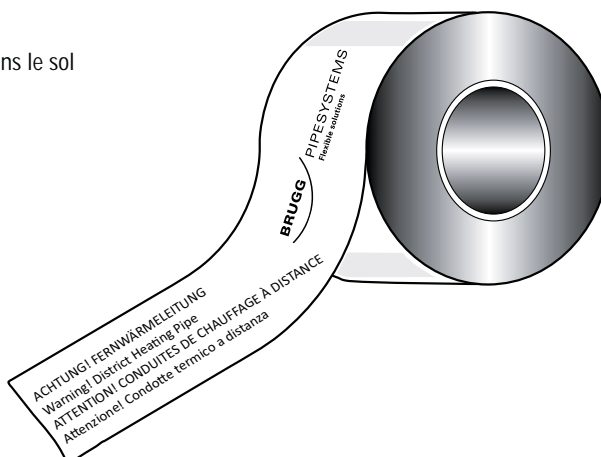
Attention:

La mousse PUR peut être utilisée jusqu'à une température maximale de 130 °C. Pour des températures de service supérieures (max. 160 °C), veuillez contacter BRUGG.

Ruban de signalisation de tracé

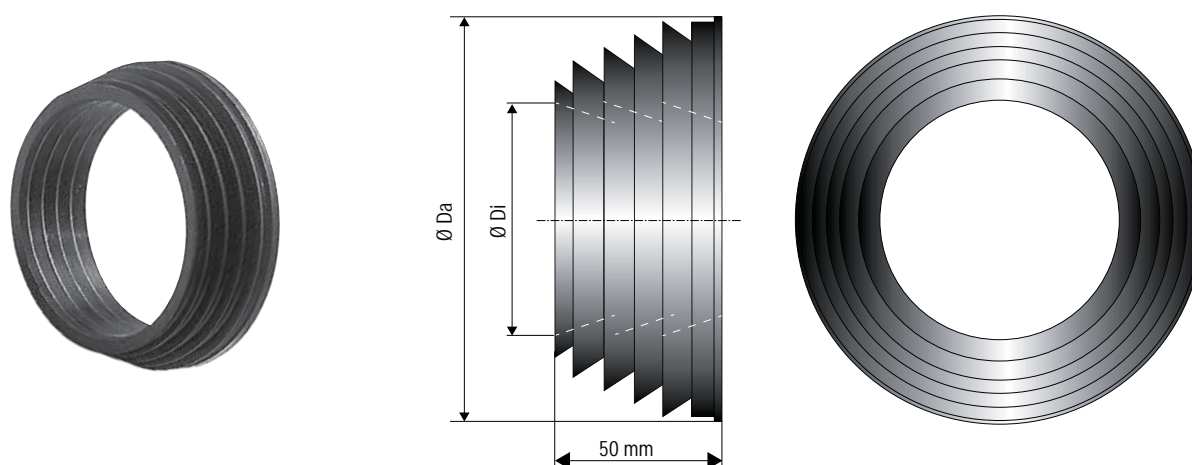
Ruban de signalisation de tracé pour la pose dans le sol
Longueur standard du rouleau: 250 m

Profondeur de pose, voir feuille CFL 4.505



Joint d'étanchéité murale

pour les traversées de mur



CASAFLEX-UNO/-DUO

Diamètre de l'enveloppe extérieure	Garniture murale en néoprène Ø Di intérieur	Ø Da extérieur
mm	mm	mm
91	79	125
111	99	145
126	114	160
142	128	174
162	146	192
182	166	210
202	204	240

Pour les dimensions des traversées de mur/le carottage, voir la fiche de travail CFL 4.520.

Joint d'étanchéité annulaire

Pour le carottage / Fourreau fibrociment

Set de joints d'étanchéité
annulaires de type C40
1 pièce par traversée de mur

Set de joints d'étanchéité
annulaires de type A
1 pièce par traversée de mur



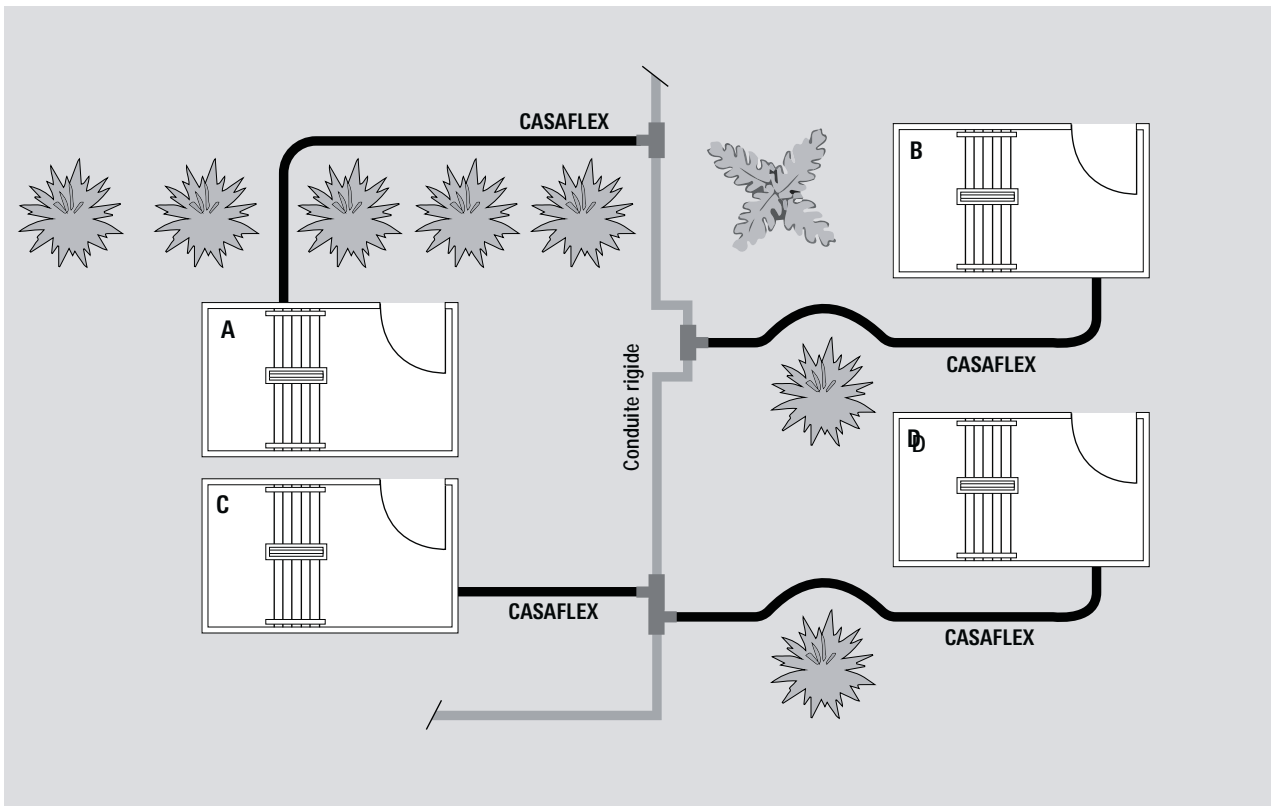
CASAFLEX-UNO/-DUO

Enveloppe extérieure Ø mm	Fourreau, carottage Ø mm	Set de joints d'étanchéité Ø D intérieur mm	Jeu de garniture Ø D extérieur mm
91	150	93	150
111	200	113	200
126	200	128	200
142	200	144	200
162	250	163	250
182	250	183	250
202	300	210	300

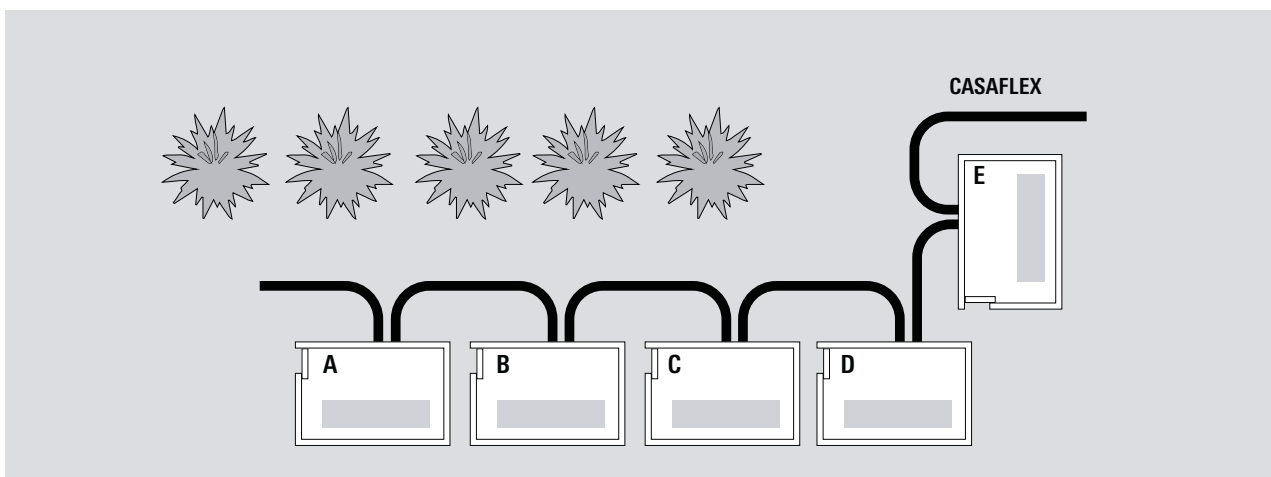
Pour les dimensions des traversées de mur/le carottage, voir la fiche de travail CFL 4.520.

Tracé

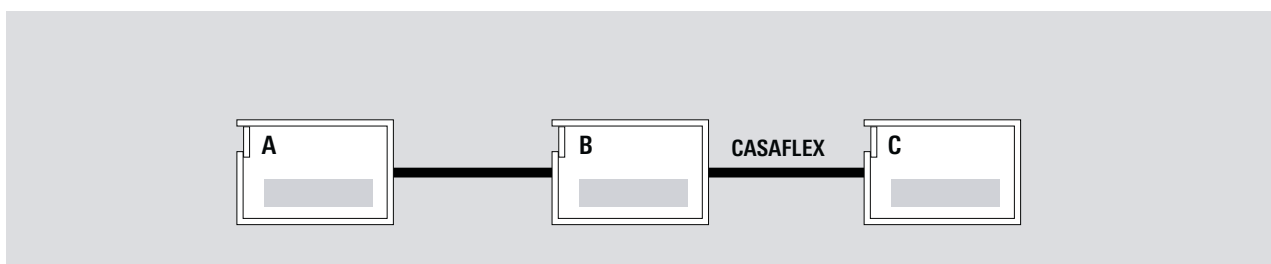
Raccordement CASAFLEX - Conduite rigide



Méthode de bouclage



Raccordement direct d'immeubles

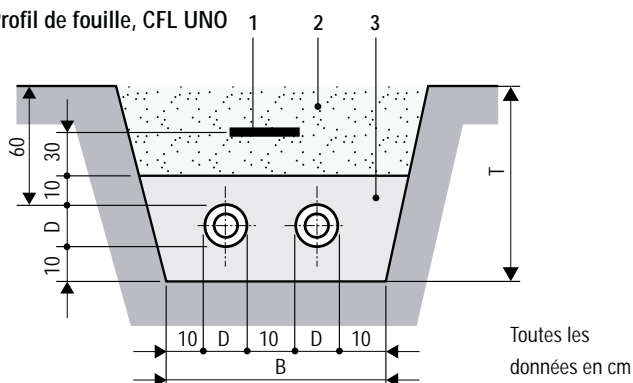


Dimensions des fouilles

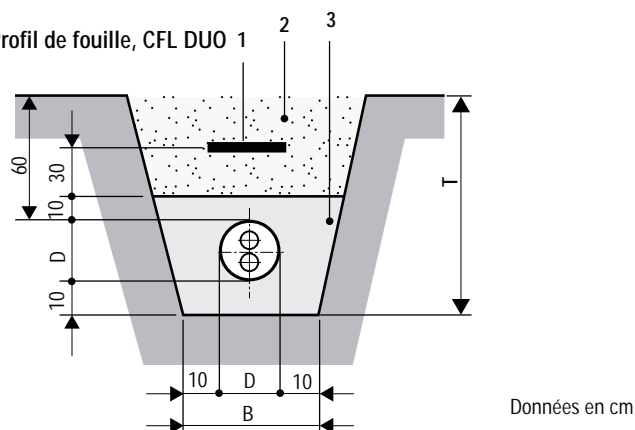
Le matériau de remplissage dans la zone de la conduite doit satisfaire à la norme EN 13941-2 et aux exigences minimales suivantes:

- mélange de sable et de gravier friable et rond
- taille du grain autorisée: 0...8 mm
- indice d'irrégularité selon DIN EN ISO 14688-2 supérieur à 1,8
- maximum 10 pourcentages en masse $\leq 0,075$ mm
- maximum 3 pourcentages en masse $\leq 0,02$ mm
- densité Proctor min. 94% ; optimal 97...98%

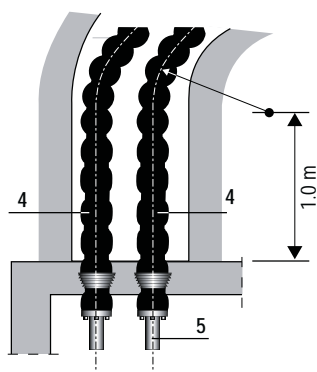
Profil de fouille, CFL UNO



Profil de fouille, CFL DUO



Vue en coupe de la fouille pour un raccordement d'immeuble



Structure

- 1 Ruban de signalisation de tracé, voir feuille CFL 4.355
- 2 Remblai, compactable
- 3 Sable lavé, selon la description ci-dessus
- 4 Conduite de chauffage à distance CASAFLEX
- 5 Raccord, voir feuille CFL 4.330 - CFL 4.340

X = 1m jusqu'au raccord du CFL sur la pièce T
ou 3 m jusqu'au raccord du T sur KMR
A = Distance entre tubes PRE voir page 6.500

Pour KMR DUO sur CASAFLEX DUO les valeurs sont identiques depuis les axes de tubes

CASAFLEX Enveloppe extérieure Ø D mm	Largeur B cm	Profondeur T cm	Rayon de courbure minimal m
91	50	80	1.0
111	55	85	1.0
126	55	85	1.2
142	60	85	1.5
162	65	90	1.8

CASAFLEX Enveloppe extérieure Ø D mm	Largeur B cm	Profondeur T cm	Rayon de courbure minimal m
111	30	85	1.1
126	35	85	1.4
142	35	85	1.5
162	35	90	1.8
182	38	90	2.0

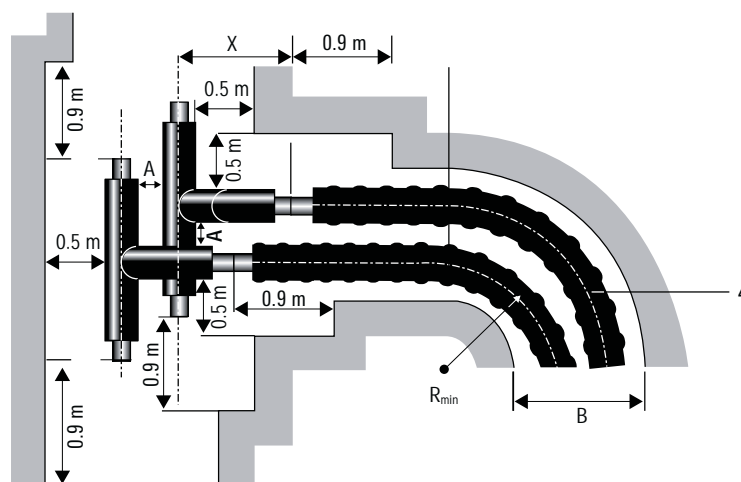
Profondeur de pose

Profondeur de pose max. 2.6 m
Une pose plus profonde nécessite notre accord.

SLW 30 $\hat{=}$ 300 kN de charge totale selon DIN 1072;
Pour des charges de trafic supérieures (p. ex. SLW 60), une couverture de remblai selon RSt075 permettant la répartition de la charge est nécessaire.

La profondeur minimale de la fouille T peut être réduite de 20 cm en cas d'absence de trafic routier.

Coupe de la fouille pour le raccordement d'un élément en T

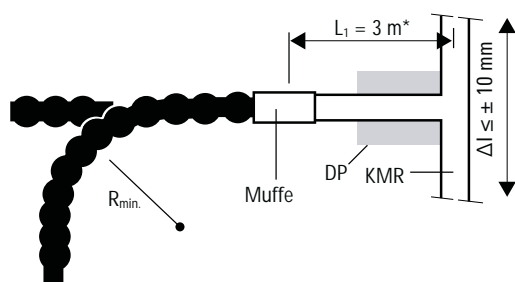


Liaison (rigide/flexible)

CASAFLEX – PREMANT

Instructions de pose pour la liaison de la conduite CASAFLEX avec une conduite rigide (KMR)

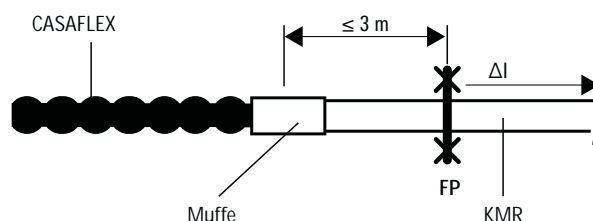
1. Sortie avec élément en T



La dilatation transversale Δl doit être telle, que la dilatation puisse être absorbée par la sortie L1 et celle des conduites CASAFLEX.

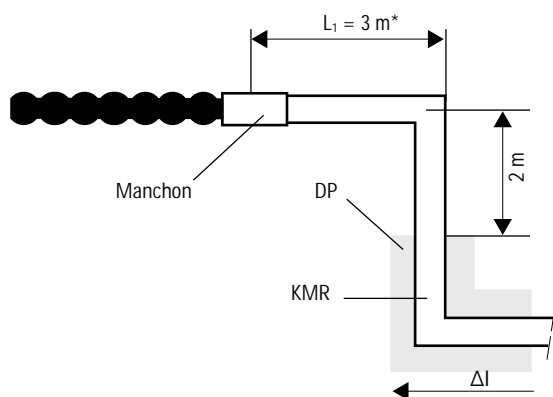
2. Liaison avec un point fixe

Toutes les données en m



La dilatation Δl due à l'augmentation de la température ne doit pas être compensée par les conduites CASAFLEX. Montage d'un point fixe.

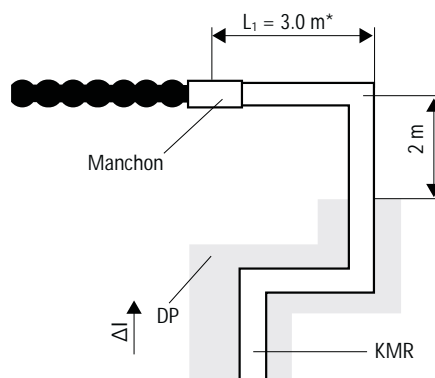
3. Liaison avec coude en Z



*Après avoir contrôlé l'étude statique, je vous confirme que des longueurs plus courtes sont possibles.
Dimensionnement du coude en Z suivant la valeur de dilatation Δl .

4. Liaison avec coude de dilatation

Toutes les données en m



Δl = Dilatation
FP = Point fixe KMR
CD = Coussins de dilatation

- Dimensionnement des éléments de dilatation
- Disposition des coussins de dilatation
comme indiqué au chapitre PREMANT

Raccordement bâtiments

Forces exercées sur les points fixes

La conduite de chauffage à distance CASAFLEX est un système statique à compensation automatique, qui compense en interne les modifications de longueurs dues aux effets thermiques. La compensation des charges et déformations provoquées par des causes externes est limitée. Le raccordement sur des systèmes conventionnels doit être effectué sans application de charge. Les forces exercées sur les points fixes doivent être prises en compte pour chaque conduite en fonction de l'auto-compensation et de la pression interne (voir feuille CFL 4.520).

Forces exercées sur les points fixes par conduite

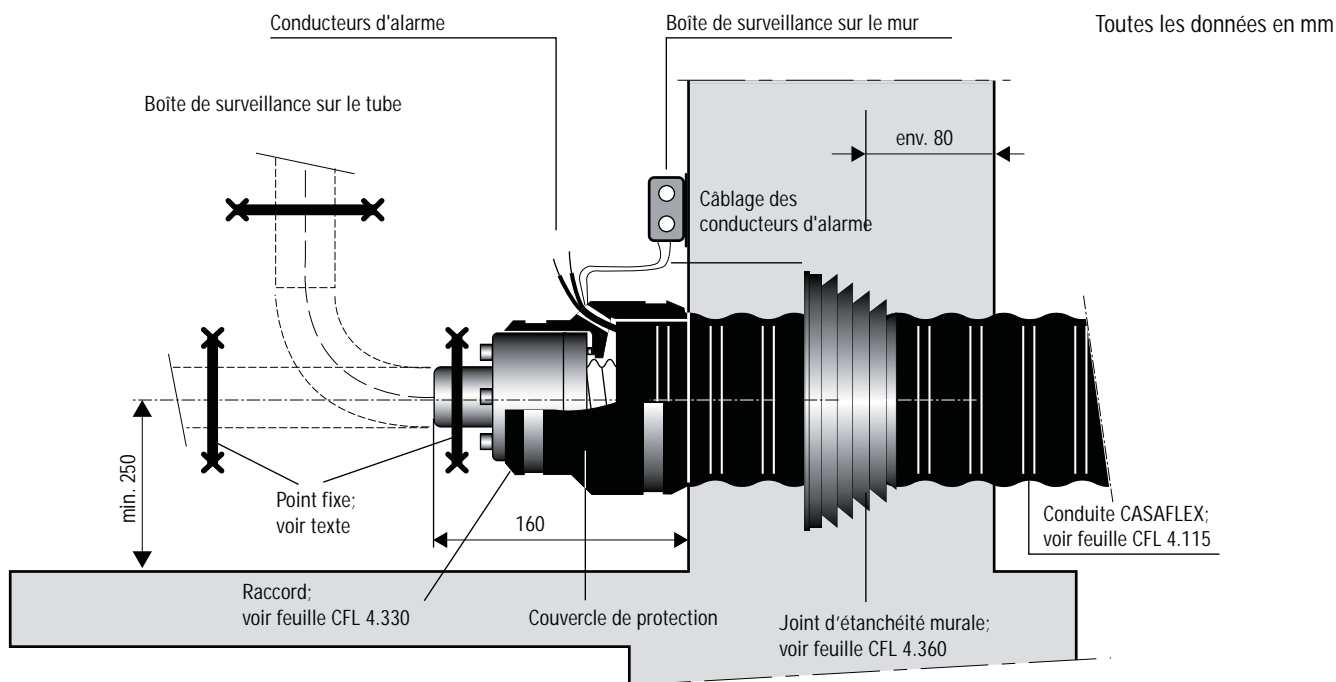
Type	F (6 bars) KN	F (10 bars) KN	F (16 bars) KN	F (21 bars) KN	F (25 bars) KN	F* (37.5 bars) KN
DN 20	0.3	0.5	0.8	1.0	1.2	1.8
DN 25	0.5	0.8	1.4	1.8	2.1	3.2
DN 32	0.8	1.4	2.2	2.9	3.5	5.3
DN 40	1.3	2.1	3.4	4.5	5.4	8.1
DN 50	1.9	3.2	5.1	6.7	8.0	12.0
DN 65	3.1	5.2	8.3	10.9	12.9	19.4
DN 80	5.1	8.5	13.7	17.9	21.3	32.0

* Pression d'essai

La construction de point fixe doit être étudiée en fonction des données de construction et selon les forces calculées par le planificateur!

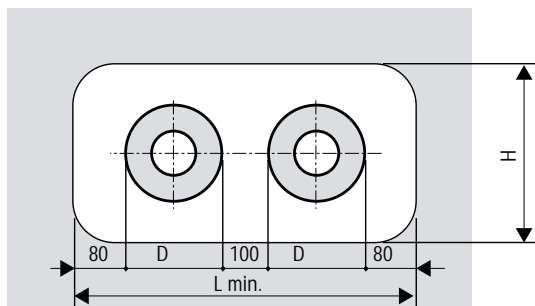
Raccordement bâtiments

Traversée de mur



Le raccord ou la conduite CASAFLEX ne sont pas appropriés pour absorber les dilatations de la conduite située en aval. Il est, par conséquent, nécessaire de monter un point fixe (voir feuille CFL 4.515).

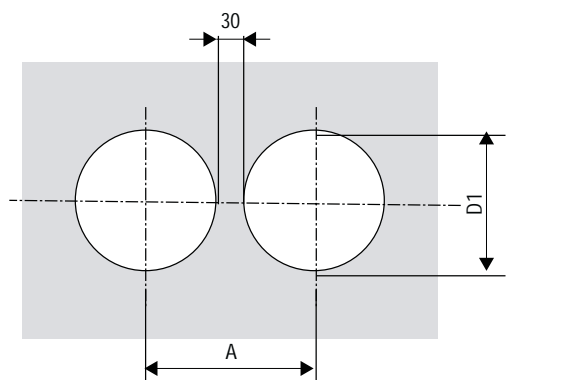
Traversée de mur



Toutes les données en mm

Enveloppe extérieure Ø D mm	L min mm	H min mm
91	500	300
111	500	300
126	550	300
142	600	350
162	650	350

Carottages pour joints d'étanchéité murale

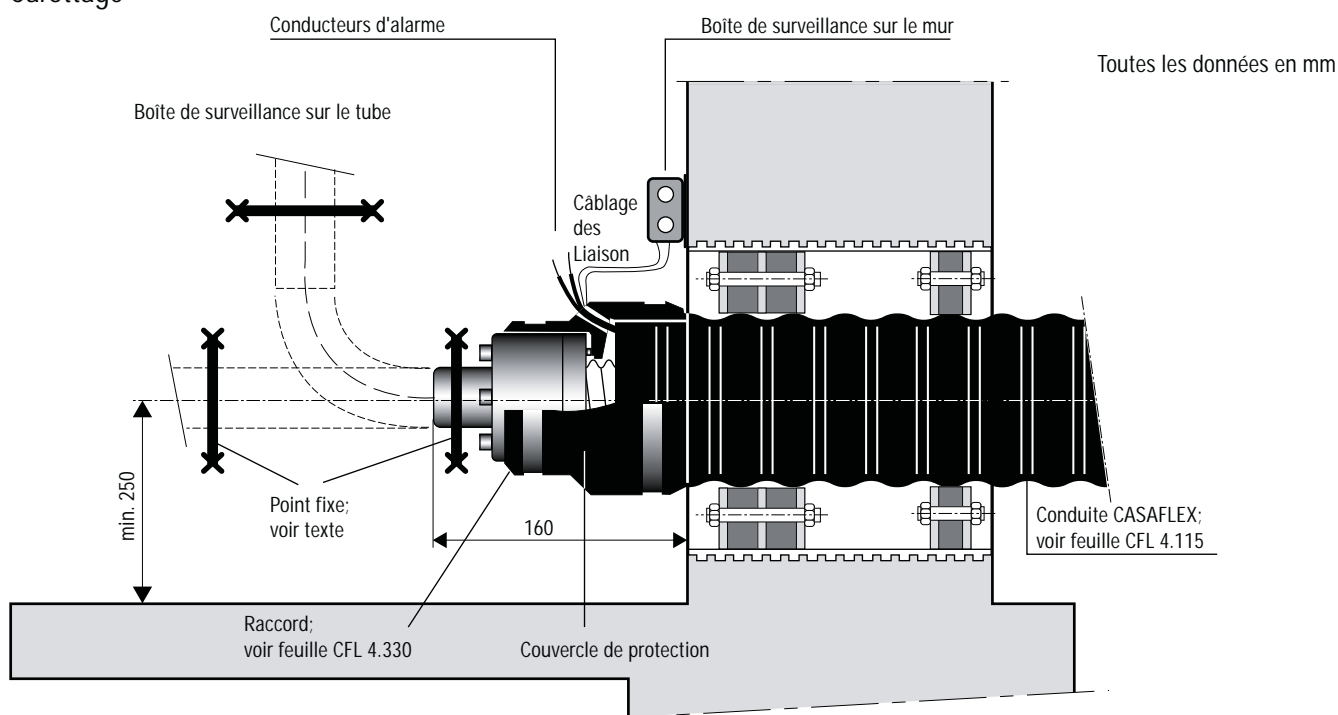


Toutes les données en mm

Enveloppe extérieure Ø D mm	D1 mm	A mm
91	200	230
111	220	250
126	240	270
142	260	290

Raccordement aux bâtiments

Carottage



Le raccord ou la conduite CASAFLEX ne sont pas appropriés pour absorber les dilatations de la conduite située en aval. Il est, par conséquent, nécessaire de monter un collier de point fixe (voir feuille CFL 4.515).

Carottages

Les conditions de montage exigent des percements impeccables. Les fissures existantes dans le béton ou qui se produisent lors du perçage doivent être bouchées, pour assurer l'étanchéité sur l'épaisseur totale, au moyen d'un produit d'étanchéité approprié (par exemple AQUAGARD). Seule l'observation de ces mesures garantit l'étanchéité.

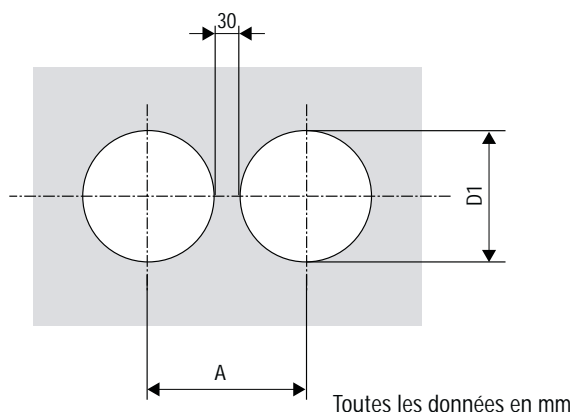
Set de joints d'étanchéité de type A à simple effet
1 x 40 mm, dureté Shore D 35

Set de joints d'étanchéité de type C40 à double effet*
2 x 40 mm, dureté Shore D 35

Fourreau en fibrociment ou carottage enduit

* Approprié contre l'eau sous pression jusqu'à 0,5 bar

Carottages



Enveloppe extérieure Ø D mm	D1 mm	A mm
91	150	180
111	200	230
126	200	230
142	200	230
182	250	280
162	250	280

Chambre de raccordement

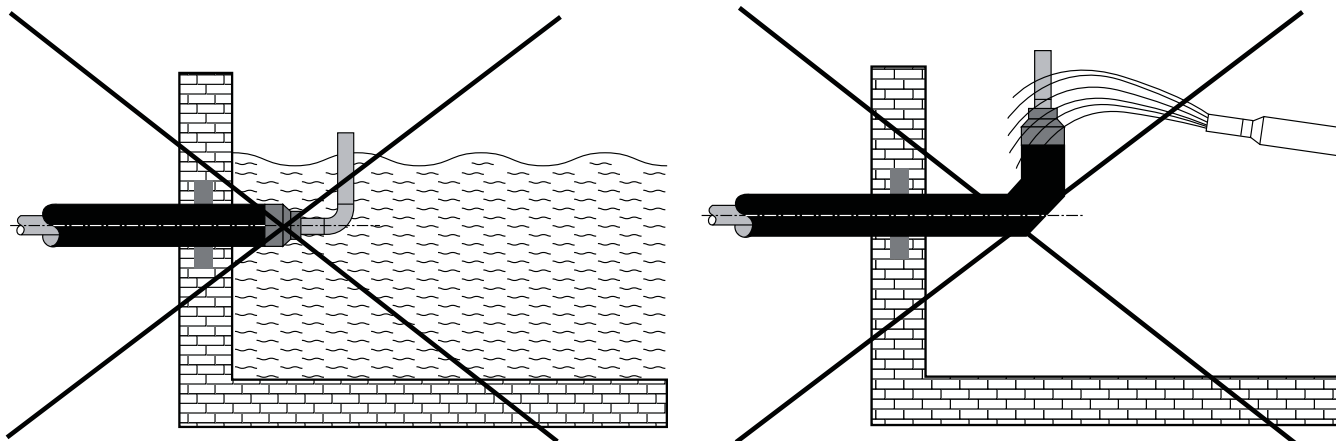
Raccordement aux immeubles

Planification et construction

La réalisation de ces chambres dans les réseaux de chauffage à distance et de proximité exige généralement beaucoup de travail pour la construction et la maintenance. Ils doivent posséder un système d'aération et de ventilation, être étanches à l'eau, permettre l'évacuation rapide de l'infiltration éventuelle de l'eau de surface, pour éviter la destruction des armements du puits et de l'isolation thermique des conduites raccordées (KMR et conduites flexibles de chauffage à distance).

Selon les conditions locales, les raccordements de conduites doivent être pourvus de dispositifs d'étanchéité; pour l'eau superficielle qui n'est pas sous pression, les garnitures à labyrinthe sont généralement suffisantes; pour les eaux souterraines sous pression, il est en général nécessaire de recourir à des garnitures d'étanchéité ajustables. Les fermetures des extrémités des tubes sont généralement conçues uniquement comme protection contre les projections d'eau. Une réalisation étanche à l'eau de surface est, en principe, également possible, on devra toutefois également éviter une inondation de longue durée, en particulier en-dessous de la température de service.

Ces exigences expliquent qu'on renonce aujourd'hui, en grande partie, à construire des chambres de raccordement. On préfère utiliser à la place des éléments en T pré-isolés et, si nécessaire, des vannes pré-isolées de sectionnement, de purge et de vidange. Ceci permet d'éviter les coûts en partie considérables de construction et de maintenance des chambres et d'augmenter la sécurité de fonctionnement de l'installation.



Travaux de construction

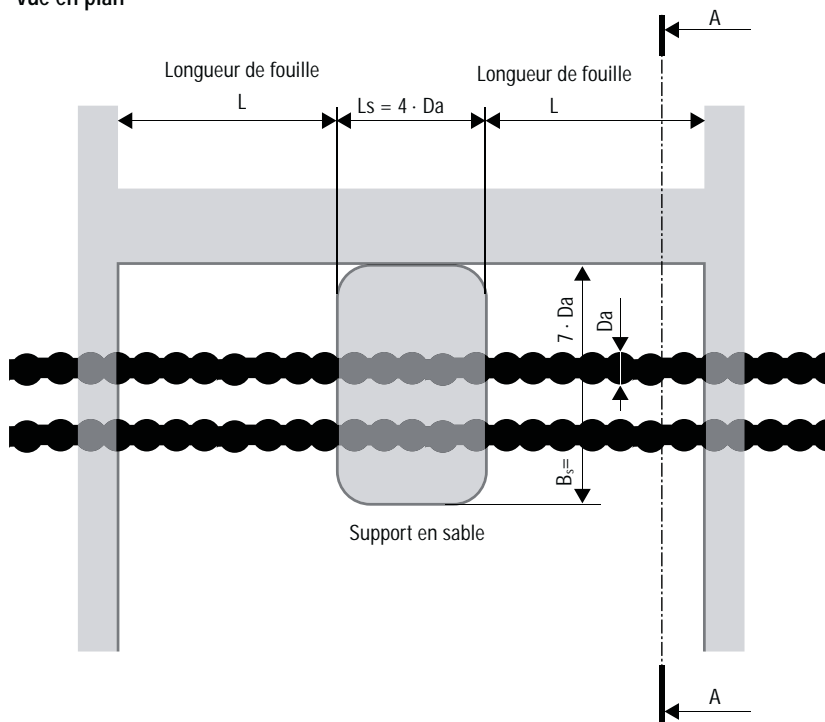
Longueurs de fouilles

L'équilibre statique de la conduite de chauffage à distance CASAFLEX doit impérativement être respecté lors des travaux de génie-civil; voir les longueurs de fouilles prescrites (L) dans le tableau. S'il s'avère nécessaire de creuser des fouilles plus grandes, des supports en sable doivent être mis en place en respectant les écarts indiqués. Les pièces en T doivent être fixées séparément par des supports en sable.

Si une fouille est ouverte parallèlement au tracé de CASAFLEX, l'écart (A) doit être respecté.

Type	L (6 bars) m	L (10 bars) m	L (16 bars) m	L (21 bars) m	L (25 bars) m	A m
DN 20	6	4	3	2	2	0.5
DN 25	6	4	3	2	2	0.5
DN 32	6	4	3	2	2	0.5
DN 40	5	4	3	2	2	0.5
DN 50	5	4	3	2	2	0.5
DN 65	5	4	3	2	2	0.6
DN 80	5	4 </td <td>3</td> <td>2</td> <td>2</td> <td>0.6</td>	3	2	2	0.6

Vue en plan



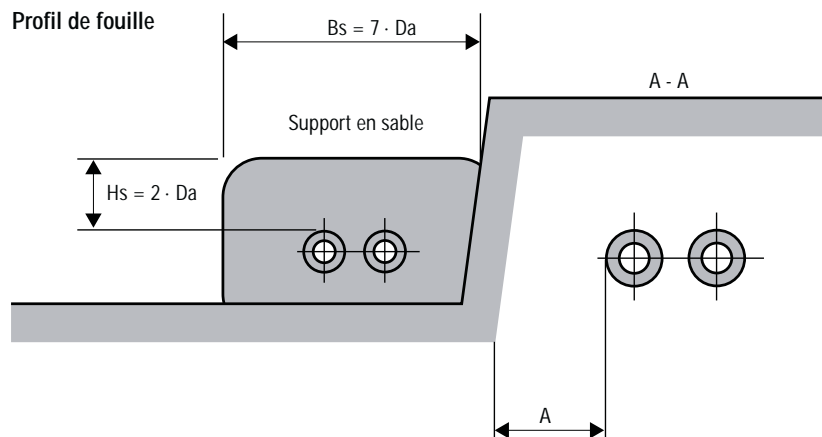
Dimensions des supports en sable:

$$H_s = 2 \cdot D_a$$

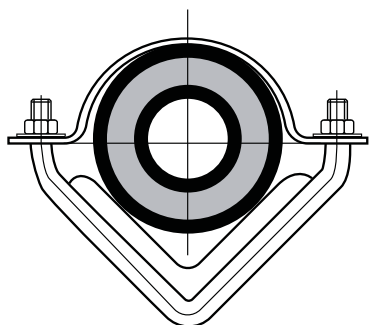
$$B_s = 7 \cdot D_a$$

$$L_s = 4 \cdot D_a$$

Profil de fouille



Pose libre



Au cas où la conduite de chauffage à distance CASAFLEX doit être mise en place en pose libre, des mesures particulières sont nécessaires:

- Pose sur un rail de montage continu (équerre profilée en acier zingué)
- Changements de direction également avec des éléments d'appui
- Fixation dans les écarts prescrits avec des colliers et des tôles de répartition de pression, sur des coudes à 90°
- Colliers
- Limitation à PN 10
- Fixation des extrémités avec des points fixes
- Assistance de BRUGG pour la planification et la pose

CASAFLEX Type	Equerre en acier (zingué) mm	Ecart entre les colliers de fixation m	Rayon min. de courbure m
CFL 22/ 91	60 x 60 x 6	2	0.8
CFL 30/111	70 x 70 x 7	2	1.0
CFL 39/126	80 x 80 x 8	2	1.2
CFL 48/126	80 x 80 x 8	2	1.2
CFL 60/142	90 x 90 x 9	2	1.3
CFL 75/162	90 x 90 x 9	2	1.8
CFL 98/162	90 x 90 x 9	2	1.8