

ait Schweiz AG

Luft/Wasser - Wärmepumpe
Pompes à chaleur air/eau
Pompe di calore aria/acqua

F2120

Das vorliegende Schema ist eine reines Funktionsschema und muss durch den Planer / Installateur den örtlichen Gegebenheiten angepasst werden. Alle Normen und Vorschriften sind einzuhalten.

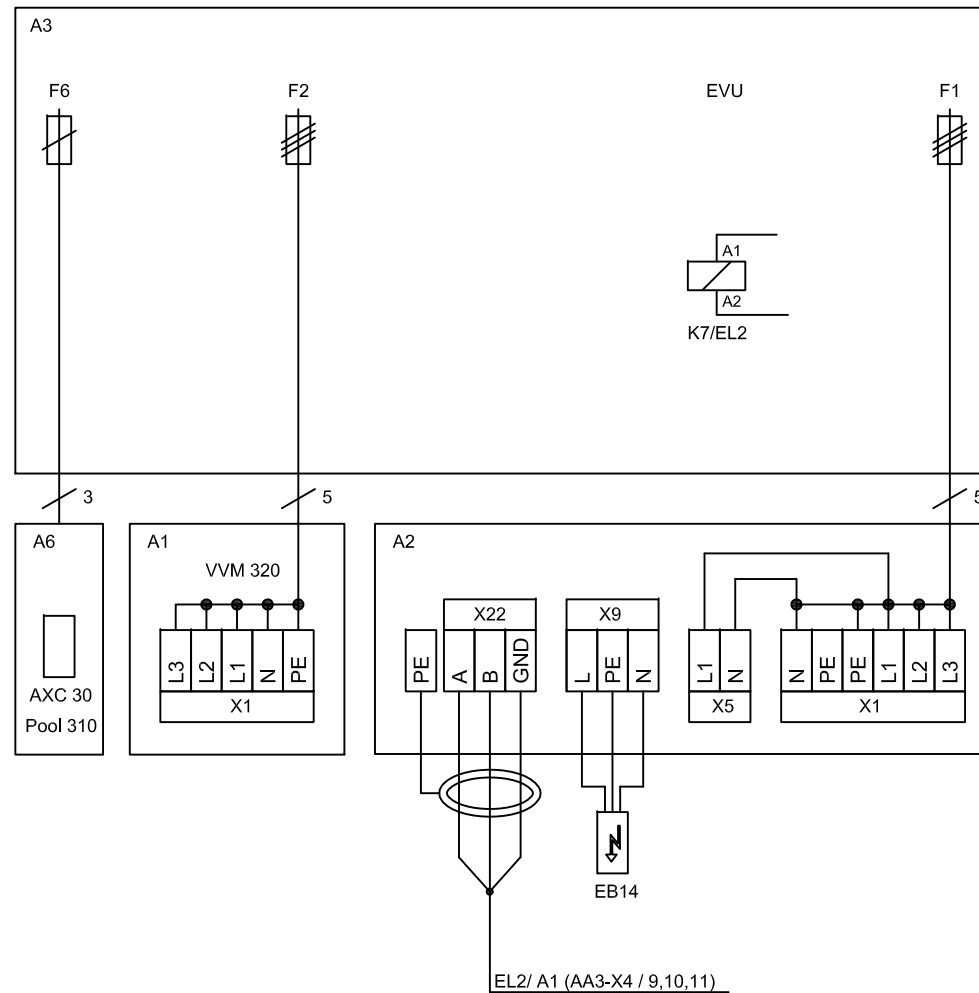
Le présent schéma est purement un schéma de fonction et doit être adapté aux données locales par le planificateur / l'installateur. Toutes les normes et les prescriptions sont à respecter.

Il presente schema è puramente uno schema di funzionamento ed deve essere adattato alle specifiche esigenze da l'installatore / progettista. Tutte le norme e i regolamenti sono da rispettare.

Gez: 13.07.16 / STL
Rev: 13.07.16 / FLM

H-L112-14-8111-9-4-10a

HYD



ait Schweiz AG

Luft/Wasser - Wärmepumpe F2120
 Pompes à chaleur air/eau
 Pompe di calore aria/acqua

Das vorliegende Schema ist ein reines Funktionsschema und muss durch den Planer / Installateur den örtlichen Gegebenheiten angepasst werden. Alle Normen und Vorschriften sind einzuhalten.

Le présent schéma est purement un schéma de fonction et doit être adapté aux données locales par le planificateur / l'installateur. Toutes les normes et les prescriptions à respecter.

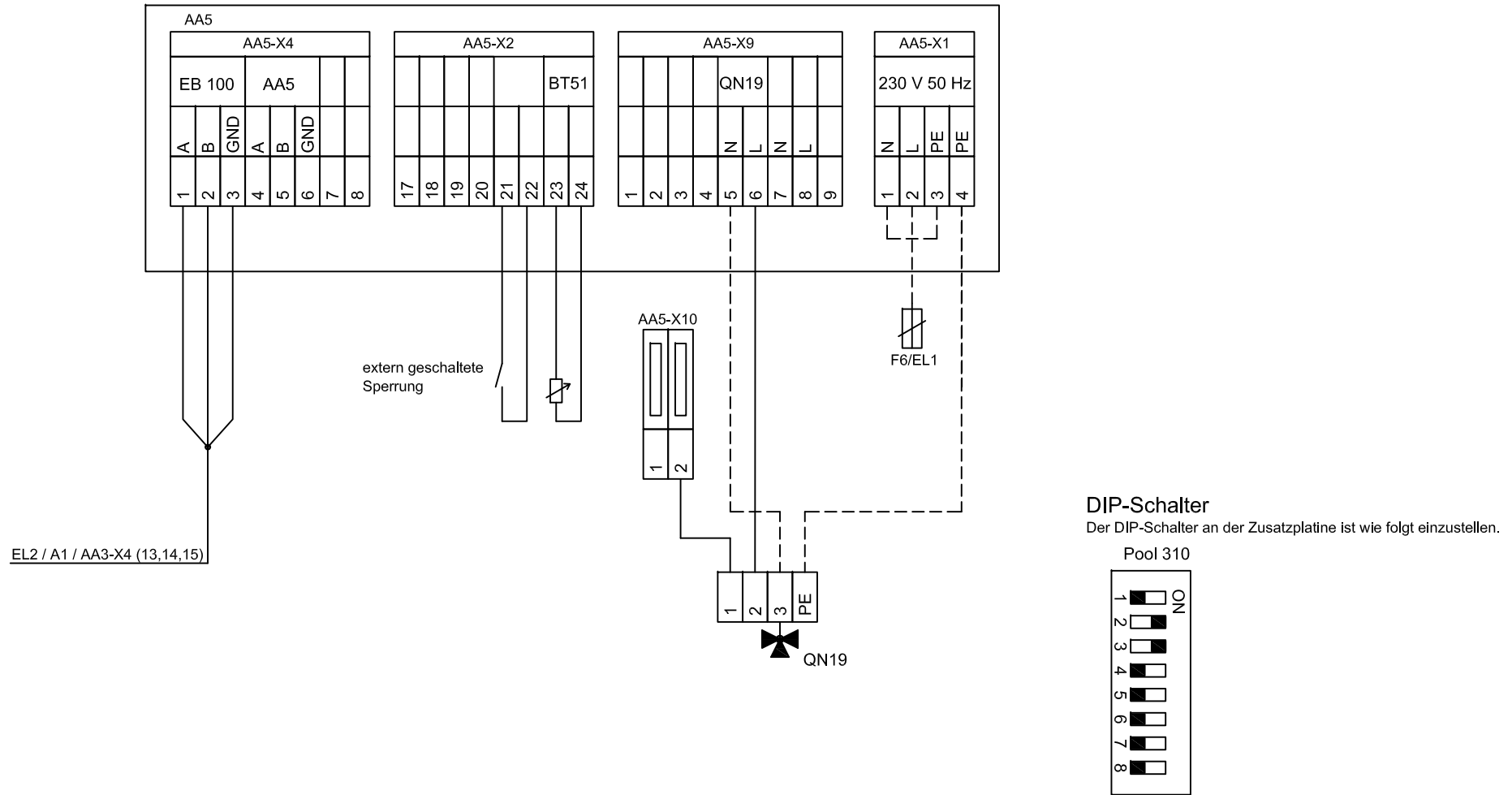
Il presente schema è puramente uno schema di funzionamento ed deve essere adattato alle specifiche esigenze dall'installatore / progettista. Tutte le norme e i regolamenti sono da rispettare.

Gez: 13.07.16 / STL
 Rev: 13.07.16 / STL

E1-L112-14-8111-9-4-10a

EL1

Zusatzplatine AXC 30 - Pool 310



ait Schweiz AG

Luft/Wasser - Wärmepumpe F2040-16
Pompes à chaleur air/eau
Pompe di calore aria/acqua

Das vorliegende Schema ist ein reines Funktionsschema und muss durch den Planer / Installateur den örtlichen Gegebenheiten angepasst werden.
Alle Normen und Vorschriften sind einzuhalten.

Le présent schéma est purement un schéma de fonction et doit être adapté aux données locales par le planificateur / l'installateur.
Toutes les normes et les prescriptions à respecter.

Il presente schema è puramente uno schema di funzionamento ed deve essere adattato alle specifiche esigenze dall'installatore / progettista.
Tutte le norme e i regolamenti sono da rispettare.

Gez: 13.07.16 / STL
Rev: 13.07.16 / FLM

E3-L112-14-8111-9-4-10a

EL3